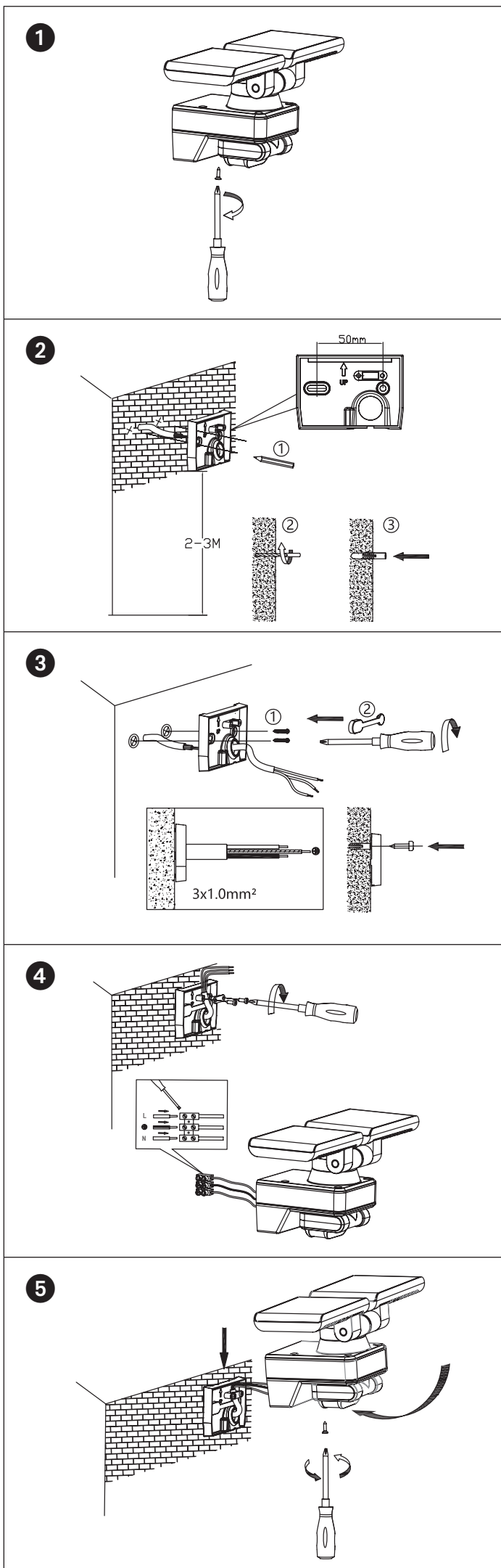


- DE** WiFi LED Strahler mit/ohne Bewegungsmelder
Bedienungsanleitung
- EN** WiFi LED Light with/without motion detector
Operating instructions
- FR** Projecteur LED Wi-Fi avec/sans détecteur de mouvements
Manuel d'instructions
- NL** Wifi-LED-straler met/zonder bewegingsmelder
gebruiksaanwijzing
- SE** WiFi LED-strålkastare med / utan rörelsedetektor
Bruksanvisning
- ES** Reflector LED WiFi con/sin detector de movimiento
Instrucciones de funcionamiento
- PL** Naświetlacz WiFi LED z/bez czujnika ruchu
Instrukcja obsługi
- RU** WiFi светодиодный прожектор с/без детектора движения
Руководство по эксплуатации



WiFi LED Strahler

Achtung: Lesen Sie vor dem Gebrauch des Strahlers diese Gebrauchsanweisung bitte aufmerksam durch und bewahren Sie sie anschließend gut auf!

SICHERHEITSHINWEISE

- Überprüfen Sie vor jeder Benutzung das Produkt auf etwaige Beschädigungen. Benutzen Sie das Produkt niemals, wenn Sie irgendwelche Beschädigungen feststellen. Wenden Sie sich in diesem Fall an eine Elektrofachkraft oder an die angegebene Serviceadresse des Herstellers.

Bei Nichtbeachtung besteht Lebensgefahr durch elektrischen Schlag!

- Die Installation und Wartung des Strahlers muss durch eine qualifizierte Fachkraft erfolgen.
- Elektroinstallationen dürfen nur unter Einhaltung der Sicherheitsvorschriften (VDE 0100 für Deutschland) durchgeführt werden.
- Zum Anschluss muss eine VDE-zertifizierte Anschlussleitung verwendet werden.
- Der Strahler muss ordnungsgemäß geerdet werden (bei Schutzklasse I).
- Schalten Sie vor der Installation stets die Spannungsversorgung ab – Vorsicht elektrischer Schlag.
- Beachten Sie die empfohlenen Montagehöhen (siehe unter Montage).
- Verwenden Sie das Produkt nicht in explosionsgefährdeter Umgebung, Lebensgefahr!
- Halten Sie Kinder von dem Strahler fern. Kinder können die Gefahr durch den elektrischen Strom nicht einschätzen.
- Bitte niemals direkt in das Licht schauen.
- Eine zerstörte Schutzabdeckung kann nicht ersetzt werden. Der Strahler muss entsorgt werden.
- ~~☒~~ Nicht geeignet für den Betrieb mit externen Dimmern.

TECHNISCHE DATEN

Schutzklasse:	I
Nennspannung:	220-250 V ~ 50/60 Hz
Schutzart Versionen mit/ohne Bewegungsmelder:	IP 54
Temperaturbereich:	-20 °C bis +50 °C
Anschlusskabel:	H05RN-F 3G1,0 mm ² (nicht im Lieferumfang)
Funk-Frequenz:	2,4 GHz
WiFi Frequenzband:	2.412-2.484 GHz
Max. Sendeleistung:	<100 mW
Drahtlose IEEE-Standards:	IEEE 802.11 b/g/n

Typ	WF 2050	WF 2050 P	WFD 3050	WFD 3050 P
Bewegungsmelder (PIR)	-	✓	-	✓
Leistungsaufnahme (W)	19,5	19,5	29,2	29,2
Strom max. (A)	0,136	0,136	0,09	0,09
Leistungsfaktor	> 0,5	> 0,5	> 0,9	> 0,9
Max projizierte Fläche (cm ²)	190	190	292	292
Maße (mm)	160x119x118	160x119x122	245x119x122	245x119x127
Gewicht (kg)	0,56	0,61	0,64	0,69

Dieser LED-Strahler ist für Beleuchtungszwecke im Innen- und Außenbereich geeignet.

MONTAGE UND ANSCHLUSS AN STROMVERSORUNG siehe Abbildungen

1. Schalten Sie vor der Installation stets die Spannungsversorgung ab.
2. Der Strahler muss in einer Höhe von weniger als 3 m montiert werden. Empfohlene Montagehöhe bei Modellen mit Bewegungsmelder 2,5 m.
3. Um die Montageplatte an der Wand zu befestigen, folgen Sie den Schritten wie in ➊ + ➋ beschrieben.
4. Führen Sie das Netzkabel durch das Dichtgummi der Montageplatte und schrauben Sie diese an die Wand ➌. Decken Sie die Öffnungen für die Schrauben mit der Dichtkappe ab. Befestigen Sie das Kabel gegebenenfalls mit der Zugentlastung.
5. Verbinden Sie die Litzen des Netzkabels mit der Lüsterklemme des Strahlers ➍. Beachten Sie die Drähte N und L.
6. Verbinden Sie den Strahler mit der Montageplatte ➎ und ziehen die Schraube fest.
7. Richten Sie den/die Strahlerkopf/köpfe aus.
8. Schalten Sie die Spannungsversorgung wieder ein.

BETRIEB mit WIFI (zum Einstellen der Licht- und PIR-Parameter)

1. Starten Sie die App brennenstuhl®Connect.
2. Mit dem „+“ Symbol können Sie neue Geräte hinzufügen.
3. Wählen Sie in der Geräteübersicht mit der Art. Nr. das zu installierende Gerät aus.
4. Versetzen Sie den Strahler in den Anlernmodus: Drücken Sie die Reset Taste 3 mal, ist der Anlernmodus aktiv, fängt der Strahler an zu blinken.
5. Folgen Sie dann den Anweisungen in der App um den WiFi Strahler mit Ihrem Netzwerk zu verbinden.

Ist der Strahler in der App eingerichtet, können alle Einstellungen in der App vorgenommen werden.

LIEFERUMFANG

2x Schrauben, 2x Dübel, 1x Dichtgummi.

REINIGUNG

Trennen Sie das Produkt vor der Reinigung von der Netzspannung. Verwenden Sie keine Lösungsmittel, ätzende Reinigungsmittel oder ähnliches. Benutzen Sie zur Reinigung nur ein trockenes oder leicht angefeuchtetes Tuch.

WARTUNG

ACHTUNG: die LED-Leuchte enthält keine Komponenten, die gewartet werden müssen. Die Lichtquelle dieser Leuchte ist nicht ersetzbar. Wenn die Lichtquelle ihr Lebensende erreicht hat, ist die gesamte Leuchte zu ersetzen. Die Leuchte darf nicht geöffnet werden.



VEREINFACHTE EU-KONFORMITÄTserklärung

Hiermit erklären wir, die Firma Hugo Brennenstuhl GmbH & Co. KG, dass die Funkanlagentypen WF 2050 / WF 2050 P / WFD 3050 / WFD 3050 der Richtlinie 2014/53/EU und 2011/65/ entspricht. Der vollständige Text der EU-Konformitätserklärung ist unter der folgenden Internetadresse verfügbar: www.brennenstuhl.com/konformitaetserklaerung/ke_1179050000.pdf
www.brennenstuhl.com/konformitaetserklaerung/ke_1179050010.pdf
www.brennenstuhl.com/konformitaetserklaerung/ke_1179060000.pdf
www.brennenstuhl.com/konformitaetserklaerung/ke_1179060010.pdf

Dieses Gerät erfüllt die gesetzlichen, nationalen und europäischen Anforderungen. Alle enthaltenen Firmennamen und Produktbezeichnungen sind Warenzeichen der jeweiligen Inhaber.

ENTSORGUNG

- ~~☒~~ **Elektrogeräte umweltgerecht entsorgen!** Elektrogeräte gehören nicht in den Hausmüll! Gemäß Europäischer Richtlinie 2012/19/EU über Elektro- und Elektronikaltgeräte müssen verbrauchte Elektrogeräte getrennt gesammelt und einer umweltgerechten Wiederverwertung zugeführt werden.
- Möglichkeiten zur Entsorgung des ausgedienten Geräts erfahren Sie bei Ihrer Gemeinde- oder Stadtverwaltung.

HERSTELLER

Hugo Brennenstuhl GmbH & Co. KG
 Seestraße 1 – 3 · D-72074 Tübingen
 H. Brennenstuhl S.A.S.
 4 rue de Bruxelles · F-67170 Bernolsheim
 Iectra technik ag
 Blegistrasse 13 · CH-6340 Baar

Für weitere Informationen empfehlen wir den Bereich Service/FAQ's auf unserer Homepage www.brennenstuhl.com.

WiFi LED Light

Attention: Please read these instructions for use carefully before using the lamp and keep them in a safe place!

SAFETY NOTE

- Before each use, check the product for possible damage. Never use the product if you notice any damage. In this case, contact a qualified electrician or the service address of the manufacturer.

Non-observance can result in danger to life due to electric shock!

- Installation and maintenance of the lamp must be carried out by a qualified professional.
- Electrical installations may only be carried out in compliance with the safety regulations (VDE 0100 for Germany).
- A VDE-certified connecting cable must be used for connection.
- The lamp must be properly grounded (for protection class I).
- Always switch off the power supply before installation – beware of electric shock.
- Installation and maintenance of the lamp must be carried out by a qualified professional.
- Do not use the product in a potentially explosive environment, danger to life!
- Keep children away from the spotlight. Children cannot assess the danger from the electric current.
- Please never look directly into the light.
- A destroyed protective cover cannot be replaced. The lamp must be disposed of.
- ~~☒~~ Not suitable for operation with external dimmers.

TECHNICAL DATA

Protection class:	I
Nominal voltage:	220-250 V ~ 50/60 Hz
Protection class versions with/without motion detector:	IP 54
Temperature range:	-20 °C bis +50 °C
Connection cable:	H05RN-F 3G1,0 mm ² (not supplied)
Radio frequency:	2,4 GHz
WiFi frequency band:	2.412-2.484 GHz
Max. transmission power:	<100 mW
Wireless IEEE standards:	IEEE 802.11 b/g/n

Model	WF 2050	WF 2050 P	WFD 3050	WFD 3050 P
Motion detector (PIR)	-	✓	-	✓
Power input (W)	19,5	19,5	29,2	29,2
Current max. (A)	0,136	0,136	0,09	0,09
Leistungsfaktor	> 0,5	> 0,5	> 0,9	> 0,9
max. projected area (cm ²)	190	190	292	292
Dimensions (mm)	160x119x118	160x119x122	245x119x122	245x119x127
Weight (kg)	0,56	0,61	0,64	0,69

This LED spotlight is suitable for indoor and outdoor lighting purposes.

INSTALLATION AND CONNECTION TO POWER SUPPLY see illustrations

1. Always switch off the power supply before installation.
2. The lamp must be mounted at a height of less than 3 m
3. Recommended installation height for models with motion detector 2.5 m.
4. To attach the mounting plate to the wall, follow the steps as described in ➊ + ➋.
5. Insert the power cable through the rubber seal of the mounting plate and screw it to the wall ➌. Cover the openings for the screws with the sealing cap. Fasten the cable with the strain relief if necessary.
6. Connect the strands of the power cable with the luster terminal of the lamp ➍. Note the wires N and L.
7. Connect the lamp with the mounting plate ➎ and tighten the screw.
8. Align the lamp head(s).
9. Switch on the power supply again.

OPERATION with WIFI (for setting the light and PIR parameters)

1. Start the App brennenstuhl®Connect.
2. Use the „+“ symbol to add new devices.
3. Select in the device overview with the type No. to select the device to be installed.
4. Set the lamp to the learning mode: Press the reset button 3 times, if the learning mode is active, the lamp will start blinking.
5. Then follow the instructions in the app to connect the WiFi lamp to your network.

If the spotlight is set up in the app, all settings can be made in the app.

SCOPE OF DELIVERY

2x screws, 2x dowels, 1x rubber seal.

CLEANING

Disconnect the product from the mains voltage before cleaning. Do not use solvents, caustic cleaning agents or similar products. Only use a dry or slightly moistened cloth for cleaning.

MAINTENANCE

CAUTION: The LED light does not contain any components that require main-tenance. The light source of this light is not replaceable. When the light source has reached the end of its service life, the entire light must be replaced. The light must not be opened.



CE SIMPLIFIED EU DECLARATION OF CONFORMITY

We, the Hugo Brennenstuhl GmbH & Co. KG, herewith declare that the remote system types WF 2050 / WF 2050 P / WFD 3050 / WFD 3050 with the directives 2014/53/EU and 2011/65/EU. The complete text of the EU declaration of conformity is available at the following web addresses: www.brennenstuhl.com/konformitaetserklaerung/ke_1179050000.pdf
www.brennenstuhl.com/konformitaetserklaerung/ke_1179050010.pdf
www.brennenstuhl.com/konformitaetserklaerung/ke_1179060000.pdf
www.brennenstuhl.com/konformitaetserklaerung/ke_1179060010.pdf

For possibilities of disposal of the used product, please contact your local or municipal administration.

DISPOSAL

- ~~☒~~ **Electronic appliances must not be disposed of in household waste!** The European Directive 2012/19/EC on Waste Electrical and Electronic Equipment and its implementation on national law stipulate that used electronic appliances should be collected separately and recycled in an environmentally friendly manner. For possibilities of disposal of the used appliance, please contact your local or municipal administration.

MANUFACTURER

Hugo Brennenstuhl GmbH & Co. KG
 Seestraße 1 – 3 · D-72074 Tübingen
 H. Brennenstuhl S.A.S.
 4 rue de Bruxelles · F-67170 Bernolsheim
 Iectra technik ag
 Blegistrasse 13 · CH-6340 Baar

For further information, please refer to the Service/FAQ section on our homepage www.brennenstuhl.com.

Projecteur LED Wi-Fi

Attention : Veuillez lire attentivement le présent mode d'emploi avant utilisation du projecteur et conservez-le ensuite soigneusement.

CONSIGNES DE SÉCURITÉ

- Avant chaque utilisation, vérifiez que le produit ne présente aucune détérioration. N'utilisez jamais le produit si l'appareil est endommagé. Dans ce cas, adressez-vous à un électricien qualifié ou au service après-vente du fabricant.

Danger de mort par électrocution en cas de non-respect des présentes consignes !

- L'installation et l'entretien du projecteur doivent être effectués par un professionnel habilité.
- Les installations électriques doivent être effectuées dans le respect des consignes de sécurité (pour l'Allemagne : VDE 0100).
- Pour le raccordement, un câble certifié doit être utilisé.
- Le projecteur doit être relié à la terre de manière réglementaire.
- Avant de commencer l'installation, coupez l'alimentation en tension – attention aux décharges électriques.
- Veillez à respecter les hauteurs de montage recommandées (voir dans Montage).
- N'utilisez jamais le produit dans des environnements présentant des risques d'explosion : danger de mort !
- Tenez le projecteur hors de portée des enfants. Les enfants ne sont pas en mesure d'évaluer les dangers liés au courant électrique.
- Ne regardez jamais directement dans le faisceau lumineux.
- Un boîtier de protection endommagé ne peut pas être remplacé. Le projecteur doit être mis au rebut.
- ~~☒~~ Ne convient pas à une utilisation avec des variateurs externes.

CARACTÉRISTIQUES TECHNIQUES

Classe de protection :	I
Tension nominale :	220-250 V ~ 50/60 Hz
Indice de protection pour les versions avec/sans détecteur de mouvements :	IP 54
Plages de température :	-20 °C à +50 °C
Câble de raccordement (non fourni) :	H05RN-F 3G1,0 mm ²
Fréquence radio :	2,4 GHz
Bande de fréquence Wi-Fi :	2,412-2,484 GHz
Puissance de transmission max. :	< 100 mW
Normes IEEE sans fil :	IEEE 802.11b /g/n

Type	WF 2050	WF 2050 P	WFD 3050	WFD 3050 P
Détecteur de mouvements (PIR)	-	✓	-	✓
Puissance (W)	19,5	19,5	29,2	29,2
Courant max. (A)	0,136	0,136	0,09	0,09
Facteur de puissance	> 0,5	> 0,5	> 0,9	> 0,9
Surface projetée maximale (cm ²)	190	190	292	292
Dimensions (mm)	160x119x118	160x119x122	245x119x122	245x119x127
Poids (kg)	0,56	0,61	0,64	0,69

Ce straler LED est idéal pour l'éclairage en intérieur et en extérieur.

INSTALLATION ET BRANCHEMENT ÉLECTRIQUE

Voir les illustrations

1. Avant de commencer l'installation, coupez l'alimentation en tension.
2. Le projecteur doit être installé à une hauteur inférieure à 3 m.
3. Pour fixer le support de fixation au mur, suivez les instructions détaillées en ➊ + ➋.
4. Faites passer le cordon d'alimentation à travers le joint d'étanchéité de la plaque de montage et vissez-le au mur ➌. Couvrez les ouvertures pour les vis avec le bouchon d'étanchéité. Si nécessaire, fixez le câble avec le serre-câble.
5. Connectez les fils du cordon d'alimentation au domino du projecteur ➍. Attention aux fils N et L.
6. Connectez le projecteur à la plaque de montage ➎ et serrez la vis.
7. Alignez la ou les têtes de projecteur.
8. Remettez l'alimentation en marche.

FUNCTIONNEMENT AVEC WI-FI (pour le réglage des paramètres de la lumière et du capteur infrarouge)

1. Lancez l'application brennenstuhl®Connect.
2. Le symbole « + » vous permet d'ajouter des appareils.
3. Sélectionnez l'appareil à installer dans l'aperçu des produits en cliquant sur la référence.
4. Connectez le projecteur au mode mémorisation : Appuyez 3 fois sur le bouton de réinitialisation. Si le mode de mémorisation est actif, le projecteur se met à clignoter.
5. Suivez ensuite les instructions de l'application pour connecter le projecteur Wi-Fi à votre réseau.

Une fois le projecteur installé dans l'application, tous les réglages peuvent être effectués dans l'application.

CONTENU DU COLIS

2x vis, 2x chevilles, 1x joint d'étanchéité.

NETTOYAGE

Avant tout nettoyage, débranchez le produit de la prise de courant. N'utilisez aucun solvant, produit de nettoyage abrasif ou autres produits similaires. Pour le nettoyage, utilisez uniquement un chiffon sec ou légèrement humide.

MAINTENANCE

ATTENTION : La source lumineuse LED ne contient aucun composant nécessitant un entretien. La source lumineuse de ce projecteur ne peut pas être remplacée. Lorsque la source lumineuse a atteint la fin de sa durée de vie, remplacez l'intégralité du projecteur. Le projecteur ne doit pas être ouvert.



CE DÉCLARATION DE CONFORMITÉ UE SIMPLIFIÉE

Par la présente, nous, l'entreprise Hugo Brennenstuhl GmbH & Co. KG, déclarons que les types d'installation radio WF 2050 / WF 2050 P / WFD 3050 / WFD 3050 sont conformes aux directives 2014/53/EU et 2011/65/UE. Le texte complet de la déclaration de conformité européenne est disponible à l'adresse suivante : www.brennenstuhl.com/konformitaetserklaerung/ke_1179050000.pdf
www.brennenstuhl.com/konformitaetserklaerung/ke_1179050010.pdf
www.brennenstuhl.com/konformitaetserklaerung/ke_1179060000.pdf
www.brennenstuhl.com/konformitaetserklaerung/ke_1179060010.pdf

Cet appareil est conforme aux exigences légales nationales et européennes.

Tous les noms de sociétés et de produits sont des marques déposées pour leurs propriétaires respectifs.

MISE AU REBUT

- ~~☒~~ **Les appareils électriques doivent être mis au rebut conformément aux normes environnementales !**
- ~~☒~~ **Les appareils électriques ne doivent pas être jetés dans les ordures ménagères.** Conformément à la directive européenne 2012/19/UE concernant les appareils électriques et électroniques, les appareils électriques usagés doivent être collectés séparément dans un bac à recyclage écologique. Pour connaître les solutions de mise au rebut d'un appareil usagé, adressez-vous à votre administration locale ou communale.

FABRICANT

Hugo Brennenstuhl GmbH & Co. KG
 Seestraße 1-3 · D-72074 Tübingen
 H. Brennenstuhl S.A.S.
 4 rue de Bruxelles · F-67170 Bernolsheim
 Iectra technik ag
 Blegistrasse 13 · CH-6340 Baar

Pour plus d'informations, nous vous recommandons de consulter la rubrique Service/FAQ de notre site Web, www.brennenstuhl.com.

Wifi-LED-straler

Opgelet: Lees voordat u de straler gebruikt deze handleiding zorgvuldig door en bewaar ze!

VEILIGHEIDSinSTRUCTIES

- Controleer vóór elk gebruik het product op schade. Gebruik het product niet als u enige schade opmerkt. Bij schade neemt u contact op met een elektricien of met de klantenservice van de fabrikant.

Volgt u deze instructie niet op, dan bestaat er levensgevaar door elektrische schok!

- De straler moet door een erkend vakman worden geïnstalleerd en onderhouden.
- Elektriciëtsinstallaties mogen alleen worden uitgevoerd volgens de veiligheidsvoorschriften (in Duitsland: de wet VDE 0100).
- Voor de aansluiting moet een VDE-gecertificeerd aansluit snoer worden gebruikt.
- De straler moet correct worden geaard (bij beschermingsklasse I).
- Schakel eerst de stroomvoorziening uit voordat u aan de installatiewerkzaamheden begint - risico op elektrische schok.
- Niet de aanbevolen montagehoogtes in acht (zie "Montage").
- Gebruik het product niet in een omgeving met explosiegevaar - levensgevaarlijk!
- Houd de straler buiten het bereik van kinderen. Kinderen kunnen het gevaar van elektrische stroom niet inschatten.
- Kijk nooit direct in het licht.
- Een defect veiligheidsglas kan niet worden vervangen. De straler moet worden afgevoerd.
- ~~☒~~ Niet geschikt voor gebruik met een externe dimmer.

WiFi LED-strålkastare

Observera: Innan du börjar använda den här strålkastaren måste du noggrant läsa igenom denna bruksanvisning och därefter förvara den på en säker och lättillgänglig plats!

SÄKERHETSANVISNINGAR

- Kontrollera alltid om produkten är skadad före varje användning. Använd aldrig produkten om du hittar några skador. Vänd dig i så fall till en elektriker eller till den serviceadress som tillverkaren anger.

- ⚠ Om dessa anvisningar inte följs kan det leda till livsfara på grund av elektriska stötår!**

- Strålkastaren måste installeras och underhållas av en kvalificerad installatör.
- Elinstallationer måste genomföras i enlighet med gällande säkerhetsföreskrifter (i Tyskland gäller VDE 0100).
- För anslutningen måste man använda en VDE-certifierad anslutningskabel.
- Strålkastaren måste jordas på rätt sätt (med skyddsklass I).
- Före installationen ska du alltid bryta strömförsörjningen – fara för elektriska stötår!
- Följ de rekommenderade monteringshögerna (se avsnittet om monteringen).
- Använd inte produkten i explosionsfarliga miljöer, eftersom det är förenat med livsfara!
- Barn får inte komma i närheten av strålkastaren.
- Barn förstår inte farorna som är förknippade med elektricitet.
- Titta aldrig rakt in i lampan.
- Det är inte möjligt att byta ut skyddshöljet om det går sönder. Strålkastaren måste i sådana fall kasseras.
- Ej lämplig för användning med extern dimmer.

TEKNISKA SPECIFIKATIONER

Skyddsklass:	I
Märkspänning:	220-250 V~ 50/60 Hz
Kapslingsklass på versioner med/utan rörelsedetektor:	IP 54
Temperaturområde:	-20 °C till +50 °C
Anslutningskabel:	HOSRN-F 3G1,0 mm² (ingår inte i leveransen)
Radiofrekvens:	2,4 GHz
WiFi-frekvensband:	2,412–2,484 GHz
Max. sändningseffekt:	< 100 mW
Trådlösa IEE-standarder:	IEEE 802.11b/g/n

Typ	WF 2050	WF 2050 P	WFD 3050	WFD 3050 P
Rörelsedetektor (PIR)	-	✓	-	✓
Effektförbrukning (W)	19,5	19,5	29,2	29,2
Ström max. (A)	0,136	0,136	0,09	0,09
Effektfaktor	> 0,5	> 0,5	> 0,9	> 0,9
Max. projektionsyta (cm²)	190	190	292	292
Mått (mm)	160x119x118	160x119x122	245x119x122	245x119x127
Vikt (kg)	0,56	0,61	0,64	0,69

Denna LED-strålkastare är avsedd att användas för belysning inomhus och utomhus.

MONTERING OCH ANSLUTNING TILL STRÖMFÖRSÖRJNINGEN se bilderna

- Bryt alltid strömförsörjningen innan installationen påbörjas.
- Strålkastarens monteringshöjd måste vara lägre än 3 m.
- För modeller med rörelsedetektor rekommenderas en monteringshöjd på 2,5 m.
- För att fästa monteringsplattan på väggen följer du stegen som beskrivs i **1** + **2**.
- För igenom nåtkabeln genom monteringsplattans gummitätning och skruva fast monterings-plattan på väggen **3**. Täck för öppningarna till skruvorna med tätningsskyddet. Fast kabeln med dragavlastningen vid behov.
- Anslut nåtkabelns ledare till strålkastarens kopplingslist **4**.
- Observera ledarna N och L.
- Anslut strålkastaren till monteringsplattan **5** och dra åt skruven.
- Rikta in strålkastarhuvudet/strålkastarhuvudena.
- Koppla till strömförsörjningen igen.

DRIFT MED WIFI (inställning av parametrarna för ljus och PIR)

- Starta appen brennenstuhl™Connect.
- Med "+"-symbolen kan du lägga till nya enheter.
- Välj ut enheten som ska installeras via artikelnumret i utrustningsöversikten.
- Aktivera strålkastarens inlärningsläge: tryck på reset-knappen 3 gånger, så börjar strålkastaren blinka och inlärningsläget aktiveras.
- Följ sedan anvisningarna i appen för att ansluta WiFi-strålkastaren till ditt nätverk.

När strålkastaren har lagts till i appen kan alla inställningar göras i appen.

INGÅR I LEVERANSEN

2x skruvar, 2x pluggar, 1x gummitätning.

RENGÖRING

Koppla bort produkten från nätspänningen före rengöring.

Använd inga lösningsmedel, frätande rengöringsmedel eller liknande. Vid rengöring ska endast en torr eller lätt fuktad trasa användas.

UNDERHÅLL

OBS: LED-lampan innehåller inga komponenter som behöver underhåll. Ljuskällan i denna lampa kan inte bytas ut. När ljuskällan har nått slutet av sin livslängd måste hela lampan bytas ut. Lampan får inte öppnas.



CE FÖRENKLAD EU-FÖRSÄKRAN OM ÖVERENSSTÄMMELSE

Härmed intygar vi, Hugo Brennenstuhl GmbH & Co. KG, att radioutrustningstyperna WF 2050 / WF 2050 P / WFD 3050 / WFD 3050 uppfyller kraven i direktiv 2014/53/EU och 2011/65/. Den fullständiga versionen av EU-försäkran om överensstämmelse finns på följande internetadress: www.brennenstuhl.com/konformitaetserklaerung/ke_1179050000.pdf www.brennenstuhl.com/konformitaetserklaerung/ke_1179050010.pdf www.brennenstuhl.com/konformitaetserklaerung/ke_1179060000.pdf www.brennenstuhl.com/konformitaetserklaerung/ke_1179060010.pdf

Den här enheten uppfyller de lagstadgade, nationella och europeiska kraven. Samtliga företagsnamn och produktbeteckningar i dokumentet är varumärken tillhörande respektive ägare.

AVFALLSHANTERING

Elektriska apparater ska kasseras miljövänligt!

Elektriska apparater hör inte hemma i hushållsavfallet!

Enligt Europaparlamentets och rådets direktiv 2012/19/EU om avfall som utgörs av eller innehåller elektrisk eller elektronisk utrustning måste uttjänta elektriska enheter samlas in separat och återvinnas på ett miljövänligt sätt. Information om vilka alternativ du har för att lämna in dina uttjänta apparater till återvinning får du av din kommun eller stadsförvaltning.

TILLVERKARE

Hugo Brennenstuhl GmbH & Co. KG
Seestraße 1-3 · D-72074 Tübingen
H. Brennenstuhl S.A.S.
4 rue de Bruxelles · F-67170 Bernolsheim
lectra technik ag
Blegistrasse 13 · CH-6340 Baar

För mer information rekommenderar vi sidan Service/FAQ på vår hemsida www.brennenstuhl.com.

Reflector LED con WiFi

Atención: ¡Antes de utilizar el reflector lea cuidadosamente las instrucciones de uso y guárdelas para cualquier consulta futura!

INDICADORES DE SEGURIDAD

- Antes de cada uso asegúrese de que no existan daños en el producto. Nunca utilice el producto si se ha encontrado alguna anomalía. Si realmente existe una anomalía póngase en contacto con un técnico calificado o con el comercio donde adquirió el producto.

- ⚠ ¡El incumplimiento puede ocasionar situaciones de peligro por descarga eléctrica!**

- La instalación y el mantenimiento del reflector debe ser realizada por un profesional cualificado.
- Las instalaciones eléctricas solo deben realizarse en conformidad con las normas de seguridad (VDE 0100 para Alemania).
- Para la conexión debe utilizarse un cable certificado por la Federación alemana de electrotécnicos VDE.
- El reflector debe estar correctamente conectado a una toma de tierra (en caso de corresponder a la clase de protección I).
- Apague siempre el suministro de corriente antes de la instalación, existe peligro de descarga eléctrica.
- Tenga en cuenta las alturas de montaje recomendadas (consulte el apartado Instalación).
- No utilice el producto en atmósferas explosivas, ¡existe peligro de muerte!
- Mantenga a los niños lejos del reflector.
- Los niños no son conscientes de los verdaderos peligros eléctricos.
- Por favor, no dirija su mirada directamente hacia la luz.
- No es posible cambiar una cubierta protectora rota. El reflector debe eliminarse.
- No es adecuado para ser utilizado con atenuadores externos.

DATOS TÉCNICOS

Clase de protección:	I
Tensión nominal:	220-250 V~ 50/60 Hz
Versiones de tipo de protección con/sin detector de movimiento:	IP 54
Rango de temperatura:	-20 °C hasta +50 °C
Cable de conexión:	HOSRN-F 3G1,0 mm² (no incluido en la entrega)
Radiofrecuencia:	2,4 GHz
Banda de frecuencia WiFi:	2.412-2.484 GHz
Potencia de transmisión máx.:	< 100 mW
Estándares IEE inalámbricos:	IEEE 802.11b /g/n

Typo	WF 2050	WF 2050 P	WFD 3050	WFD 3050 P
Detector de movimiento	-	✓	-	✓
Consumo de energía (W)	19,5	19,5	29,2	29,2
Corriente máx. (A)	0,136	0,136	0,09	0,09
Factor de potencia	> 0,5	> 0,5	> 0,9	> 0,9
Área máx. proyectada (cm²)	190	190	292	292
Dimensión (mm)	160x119x118	160x119x122	245x119x122	245x119x127
Peso (kg)	0,56	0,61	0,64	0,69

Este reflector LED está destinado para la iluminación en interiores y exteriores.

MONTAJE Y CONEXIÓN A LA RED ELÉCTRICA véase ilustración

- Apague siempre el suministro eléctrico antes de realizar la instalación.
- El reflector debe montarse a una altura no superior de 3 m. Altura de montaje recomendada de 2,5 m para modelos con sensor de movimiento.
- Para fijar la placa de montaje a la pared, siga los pasos como se indica en **1** + **2**.
- Pase el cable de red a través de la junta de goma de la placa de montaje y atorníllela a la pared **3**. Cubra las aberturas para los tornillos con la tapa de sellado. Si es necesario, asegure el cable con la descarga de tracciones.
- Conecte los alambres trenzados del cable de red a la regleta del terminal del reflector **4**. Tenga en cuenta los alambres N y L.
- Conecte el reflector a la placa de montaje **5** y apriete el tornillo.
- Alinee el/las cabezal/es del reflector.
- Vuelva a conectar el suministro de corriente.

FUNCIONAMIENTO CON WIFI (para configurar los parámetros de luz y PiR)

- Inicie la aplicación brennenstuhl™Connect.
- Con el símbolo „+“ puedes agregar nuevos dispositivos.
- En la vista general de dispositivos, seleccione el dispositivo a instalar indicando el número de artículo.
- Conecte el reflector en el modo de aprendizaje: Si presiona el botón de reinicio 3 veces, activará el modo de aprendizaje y el reflector comenzará a parpadear.
- Luego siga las instrucciones que aparecen en la aplicación para conectar el reflector WiFi a su red.

Una vez que registre el reflector en la aplicación podrá realizar todos los ajustes en la aplicación.

ALCANCE DE LA ENTREGA

2x tornillos, 2x tacos, 1x junta de goma.

LIMPIEZA

Antes de realizar una limpieza del producto desconéctelo de la toma eléctrica. No utilice detergentes o disolventes para su limpieza. Utilice sólo un paño seco o ligeramente humedecido.

MANTENIMIENTO

ATENCIÓN: La lámpara de LED no tiene componentes que precisen un mantenimiento. La fuente de luz de esta lámpara no es reemplazable. Cuando la fuente de luz haya llegado al final de su vida útil debe reemplazarse la lámpara al completo. No abra la lámpara.



CE DECLARACIÓN SIMPLIFICADA DE CONFORMIDAD DE LA UE

Por la presente declaramos, la compañía Hugo Brennenstuhl GmbH & Co.KG, que el equipo inalámbrico tipo WF 2050 / WF 2050 P / WFD 3050 / WFD 3050 cumple con la Directiva 2014/53/UE y 2011/65/. El texto completo de la declaración de conformidad de la UE está disponible en la siguiente dirección de internet: www.brennenstuhl.com/konformitaetserklaerung/ke_1179050000.pdf www.brennenstuhl.com/konformitaetserklaerung/ke_1179050010.pdf www.brennenstuhl.com/konformitaetserklaerung/ke_1179060000.pdf www.brennenstuhl.com/konformitaetserklaerung/ke_1179060010.pdf

Este dispositivo cumple con los requisitos legales, nacionales y europeos. Todos los nombres de compañías y de productos que se mencionan son marcas registradas de sus respectivos propietarios.

ELIMINACIÓN

¡Elimine los electrodomésticos siguiendo las regulaciones ambientales!

¡Los aparatos eléctricos no forman parte de la basura doméstica!

En conformidad con la Directiva Europea 2012/19/CE sobre residuos de aparatos eléctricos y electrónicos, los equipos eléctricos deben ser seleccionados, separados y reciclados para que puedan volver a ser reutilizados. Contacte con las autoridades locales de su zona u oficina municipal para informarse sobre las posibilidades de eliminación del dispositivo.

FABRICANTE

Hugo Brennenstuhl GmbH & Co. KG
Seestraße 1-3 · D-72074 Tübingen
H. Brennenstuhl S.A.S.
4 rue de Bruxelles · F-67170 Bernolsheim
lectra technik ag
Blegistrasse 13 · CH-6340 Baar

Para más información, le recomendamos que visite el apartado de Asistencia/Preguntas frecuentes en nuestro sitio web www.brennenstuhl.com.

Naświetlacz WiFi LED

Uwaga: Przed rozpoczęciem użytkowania naświetlacza należy uważnie przeczytać niniejszą instrukcję obsługi, którą należy zachować!

WSKAZÓWKI BEZPIECZENSTWA

- Przed użyciem należy za każdym razem sprawdzić produkt pod kątem ewentualnych uszkodzeń. Nigdy nie korzystaj z produktu w przypadku stwierdzenia jakichkolwiek uszkodzeń. W takim przypadku należy skontaktować się z elektrykiem lub zwrócić się pod podany adres serwisu producenta.

- ⚠ W przypadku niezastosowania się do powyższych zaleceń istnieje niebezpieczeństwo utraty życia na skutek porażenia prądem elektrycznym!**

- Instalacja i konserwacja naświetlacza to czynności, które muszą być wykonane przez wykwalifikowanego specjalistę.
- Prace z zakreśa instalacji elektrycznych mogą być przeprowadzane tylko z zachowaniem przepisów bezpieczeństwa (VDE 0100 dla Niemiec).
- Do podłączenia należy użyć przewodu podłączeniowego z aprobatą VDE.
- Naświetlacz należy prawidłowo uziemić (w przypadku klasy ochrony I).
- Przed instalacją należy zawsze odłączyć zasilanie elektryczne – uwaga na zagrożenie porażeniem prądem elektrycznym.
- Przeznaczaj zalecanych wysokości montażowych (patrz punkt poświęcony montażowi).
- Nie używaj produktu w otoczeniu zagrożonym wybuchem – ryzyko utraty życia!
- Zwróć uwagę, aby dzieci nie miały dostępu do naświetlacza.
- Dzieci nie potrafią prawidłowo ocenić niebezpieczeństwa związanego z prądem elektrycznym.
- Nigdy nie patrz bezpośrednio w źródło światła.
- Można wymienić zniszczone osłony. Naświetlacz należy zutyliżować.
- Nie nadaje się do eksploatacji z użyciem zewnętrznych ściemniaczy.

DANE TECHNICZNE

Klasa ochrony:	I
Napięcie znamionowe:	220-250 V~ 50/60 Hz
Stopień ochrony wersji j1 bez czujnika ruchu:	IP 54
Zakres temperatury:	od -20 °C do +50 °C
Przewód zasilający:	HOSRN-F 3G1,0 mm² (nie wchodzi w zakres dostawy)
Częstotliwość radiowa:	2,4 GHz
Pasma częstotliwości WiFi:	2.412-2.484 GHz
Maks. moc nadawcza:	< 100 mW
Standardy bezprzewodowe IEE:	IEEE 802.11b /g/n

Typ	WF 2050	WF 2050 P	WFD 3050	WFD 3050 P
Czujnik ruchu (PIR)	-	✓	-	✓
Pobór mocy (W)	19,5	19,5	29,2	29,2
Maks. prąd (A)	0,136	0,136	0,09	0,09
Współczynnik mocy	> 0,5	> 0,5	> 0,9	> 0,9
Maks. powierzchnia oświetlana (cm²)	190	190	292	292
Wymiary (mm)	160x119x118	160x119x122	245x119x122	245x119x127
Ciężar (kg)	0,56	0,61	0,64	0,69

Naświetlacz LED może służyć jako oświetlenie wewnętrzne i zewnętrzne.

MONTAŻ I PODŁĄCZENIE DO ZASILANIA ELEKTRYCZNEGO patrz rysunki

- Przed instalacją należy zawsze odłączyć zasilanie elektryczne.
- Naświetlacz należy zamontować na wysokości poniżej 3 m. Zalecana wysokość montażowa w przypadku modeli z czujnikiem ruchu wynosi 2,5 m.
- W celu zamocowania płytki montażowej na ścianie należy wykonać czynności zgodnie z opisem w **1** + **2**.
- Poprowadź przewód sieciowy przez gumę uszczelniającą płytki montażowej i przykręć ją do ściany **3**. Zaślonić otwory na śruby przy pomocy zaślepek uszczelniającej. W razie potrzeby zamocować przewód z użyciem uchwyty odciążającego.
- Połączyć spłotki przewodu sieciowego z łącznikiem świecznikowym naświetlacza **4**.
- Zwrócić uwagę przy podłączeniu drutów N i L.
- Połączyć naświetlacz z płytką montażową **5** i dokręcić śrubę.
- Ustawić głowicę/głowice naświetlacza.
- Ponownie włączyć zasilanie elektryczne.

PRACA W TRYBIE WIFI (w celu ustawienia parametrów świecenia i PIR)

- Uruchomić aplikację brennenstuhl™Connect.
- Za pomocą symbolu „+“ można dodać nowe urządzenia.
- Przy pomocy nr. art. wybrać z listy urządzeń urządzenie, które ma zostać zainstalowane.
- Przełączyć naświetlacz na tryb programowania: nacisnąć 3-krotnie przycisk Reset – jeżeli tryb programowania jest aktywny, naświetlacz zaczyna migać.
- Następnie postępować zgodnie z poleceniami wyświetlanymi w aplikacji, aby połączyć naświetlacz WiFi z siecią.

Po zainstalowaniu naświetlacza w aplikacji wszystkie ustawienia mogą być dokonywane w aplikacji.

ZAKRES DOSTAWY

2 śruby, 2 kołki, 1 guma uszczelniająca.

CZYSZCZENIE

Przed czyszczeniem odłączyć produkt od zasilania sieciowego. Nie stosować rozpuszczalników, żrących środków czyszczących itp. Do czyszczenia używać tylko suchej lub delikatnie zwilżonej ściereczki.

KONSERWACJA

UWAGA: lampa LED nie zawiera komponentów, które wymagają konserwacji. Źródło światła w lampie nie podlega wymianie. Gdy źródło światła wyeksploatuje się, należy wymienić całą lampę. Nie wolno otwierać lampy.



CE UPROSZCZONA DEKLARACJA ZGODNOŚCI UE

Niniejszym my, firma Hugo Brennenstuhl GmbH & Co. KG, oświadczamy, że typu urządzeń bezprzewodowych WF 2050 / WF 2050 P / WFD 3050 / WFD 3050 są zgodne z dyrektywą 2014/53/UE oraz 2011/65/UE. Kompletny tekst deklaracji zgodności UE jest dostępny pod następującym adresem internetowym: www.brennenstuhl.com/konformitaetserklaerung/ke_1179050000.pdf www.brennenstuhl.com/konformitaetserklaerung/ke_1179050010.pdf www.brennenstuhl.com/konformitaetserklaerung/ke_1179060000.pdf www.brennenstuhl.com/konformitaetserklaerung/ke_1179060010.pdf

Urządzenie spełnia wymogi ustawowe, krajowe i europejskie. Wszystkie zawarte w instrukcji nazwy firm i produktów są znakami towarowymi ich właścicieli.

UTILIZACJA

Sprzęt elektryczny należy utylizować w sposób bezpieczny dla środowiska naturalnego!

Sprzęt elektryczny to nie domowe śmieć czy odpadki!

Zgodnie z Dyrektywą Europejską 2012/19/UE w sprawie zużytego sprzętu elektrycznego i elektronicznego, zużyte urządzenia elektryczne należy gromadzić osobno i przekazywać do ponownego przetworzenia w sposób bezpieczny dla środowiska naturalnego. Informacje o możliwościach utylizacji wysłużonego urządzenia można uzyskać w swoim urzędzie miasta lub gminy.

PRODUCENT

Hugo Brennenstuhl GmbH & Co. KG
Seestraße 1-3 · D-72074 Tübingen
H. Brennenstuhl S.A.S.
4 rue de Bruxelles · F-67170 Bernolsheim
lectra technik ag
Blegistrasse 13 · CH-6340 Baar

W celu uzyskania dalszych informacji polecamy odwiedzenie zakładki Serwis / FAQ na naszej stronie internetowej www.brennenstuhl.com.

WiFi светодиодный прожектор

Внимание! Перед использованием прожектора нужно внимательно ознакомиться с настоящим руководством по эксплуатации, а впоследствии хранить его в надежном месте!

УКАЗАНИЯ МЕР ПО ТЕХНИКЕ БЕЗОПАСНОСТИ

- Перед каждым использованием изделие нужно проверять на возможные повреждения. При обнаружении каких бы то ни было повреждений ни в коем случае нельзя пользоваться изделием. В этом случае необходимо обратиться к специалисту по электрической части или в сервисную службу по адресу, указанному изготовителем.

- ⚠ При несоблюдении этого требования существует опасность для жизни в результате поражения электротоком!**

- Установку и техобслуживание прожектора должен производить квалифицированный специалист.
- Электромонтажные работы разрешается производить только при условии соблюдения требований техники безопасности (стандарт VDE 0100 для Германии).
- Для подсоединения должен использоваться соединительный кабель, сертифицированный по стандарту VDE.
- Прожектор должен быть заземлен с соблюдением технических требований (в случае с классом защиты I).
- Перед установкой нужно всегда отключать источник питания.
- Осторожно – опасность поражения электротоком!
- Соблюдать рекомендованные значения монтажной высоты (см. раздел «Монтаж»).
- Нельзя использовать изделие во взрывоопасной среде. Опасность для жизни!
- Не подпускать детей к прожектору!
- Дети не могут оценить опасность поражения электротоком.
- Ни в коем случае не следует смотреть непосредственно на свет.
- Разрушенный защитный кожух замене не подлежит. Прожектор должен быть отправлен на утилизацию.
- Прибор не пригоден для эксплуатации с внешними регуляторами яркости свечения.

ТЕХНИЧЕСКИЕ ХАРАКТЕРИСТИКИ

Класс защиты:	I
Номинальное напряжение:	220 - 250 В пер. тока, 50/60 Гц
Степень защиты для версий с/без детектора движения:	IP 54
Диапазон температур:	от -20 °C до +50 °C
Соединительный кабель:	HOSRN-F 3Г 1,0 мм² (в объем поставки не входит)
Радиочастота:	2,4 ГГц
Полоса частот Wi-Fi:	2,412 - 2,484 ГГц
Макс. мощность передатчика:	<100 мВт
Стандарты IEEE на беспроводную связь:	IEEE 802.11b /g/n

Typ	WF 2050	WF 2050 P	WFD 3050	WFD 3050 P
Датчик движения (пассивный инфракрасный датчик)	-	✓	-	✓
Потребляемая мощность (Вт)	19,5	19,5	29,2	29,2
Макс. сила тока (А)	0,136	0,136	0,09	0,09
Кэффициент мощности	> 0,5	> 0,5	> 0,9	